

زندگی زیباست



تکین گاز

تامین کننده تجهیزات ایستگاه های گاز
و شیر آلات حساس به زلزله و سیستم نشت یاب گاز

Supplier of Earthquake Valve & Solenoid Valve & Gas Sensor



شیر حساس به زلزله تکین گاز
Earth Quake Valve

معرفی شرکت :

گروه صنعتی تکین گاز از سال ۱۳۸۹ در زمینه تجهیزات ایمنی صنعت گاز در قالب نمایندگی شرکت های معتبر خارجی مشغول به فعالیت بوده و محصولات ارائه شده این مجموعه دارای تاییدیه شرکت ملی گاز ایران (وندوریست) بوده و دارای گواهی تطابق استاندارد می باشد.

گروه صنعتی تکین گاز از سال ۱۴۰۰ به عنوان شرکت دانش بنیان و فن آور با توجه به گسترش شبکه گازرسانی و زلزله خیز بودن کشور عزیزمان با انتقال تکنولوژی روز دنیا اقدام به بومی سازی محصولات نموده است.

شیر حساس به زلزله EQV (Earth Quake Valve)



شیر حساس به زلزله یک شیر قطع کن اتوماتیک جریان گاز است. قطعات این شیر به گونه ای طراحی شده است که مستحکم و با دوام و در برابر رطوبت، خوردگی و تغییرات دمایی مقاوم هستند. این شیرها با توجه به موقعیت نصب بعد از رگلاتور و قبل از کنتور به صورت عمودی در ورودی ساختمان نصب می شوند.

شیرهای حساس به زلزله در حالت کلی باز (Normally Open) هستند و مکانیسم شیر فقط در هنگام وقوع زلزله و تحت لرزش زمین فعال می شود و مسیر عبور گاز را مسدود می نماید و باعث جلوگیری از حوادث ناشی از آسیب به سیستم گاز رسانی می شود. در صورت عمل کردن شیر و بسته شدن قطع کن قادر نخواهد بود به طور اتوماتیک به حالت اولیه بازگردد و باید بعد از کنترل سیستم لوله کشی و اطمینان از عدم آسیب شیر، به صورت دستی (Manually Reset) باز و راه اندازی شود.

مشخصات فنی :

۱" ، ۱ ۱/۴" ، ۱ ۱/۲" ، ۲"	سایز های رزوه ای
۲" ، ۲ ۱/۳" ، ۳" ، ۴" ، ۶" ، ۸"	سایزهای فلنج دار
۱ Bar	حداکثر فشار ورودی (کاری)
عمودی	موقعیت نصب سایزهای ۱" ، ۱ ۱/۴" ، ۱ ۱/۲" ، ۲"
عمودی و افقی	موقعیت نصب سایزهای ۳" ، ۴" ، ۶"
آلومینیوم و آلیاژهای آلومینیوم (EN1706)	جنس بدنه
زاماک (EN12449)	جنس گوی
استنلس استیل	جنس فنر
-۲۳ درجه سانتیگراد تا +۷۰ درجه سانتیگراد	محدوده دمای محیط عملکرد
Normally Open ، Manually Reset	تنظیمات
شبکه گازهای شهری و خطوط لوله گاز در مناطق صنعتی	موارد استفاده
گازهای غیرخورنده مانند گازهای طبیعی و شهری (متان، اتان، بوتان، پروپان) ، LPG ، هوا و ...	نوع مصرف

● نحوه عملکرد :

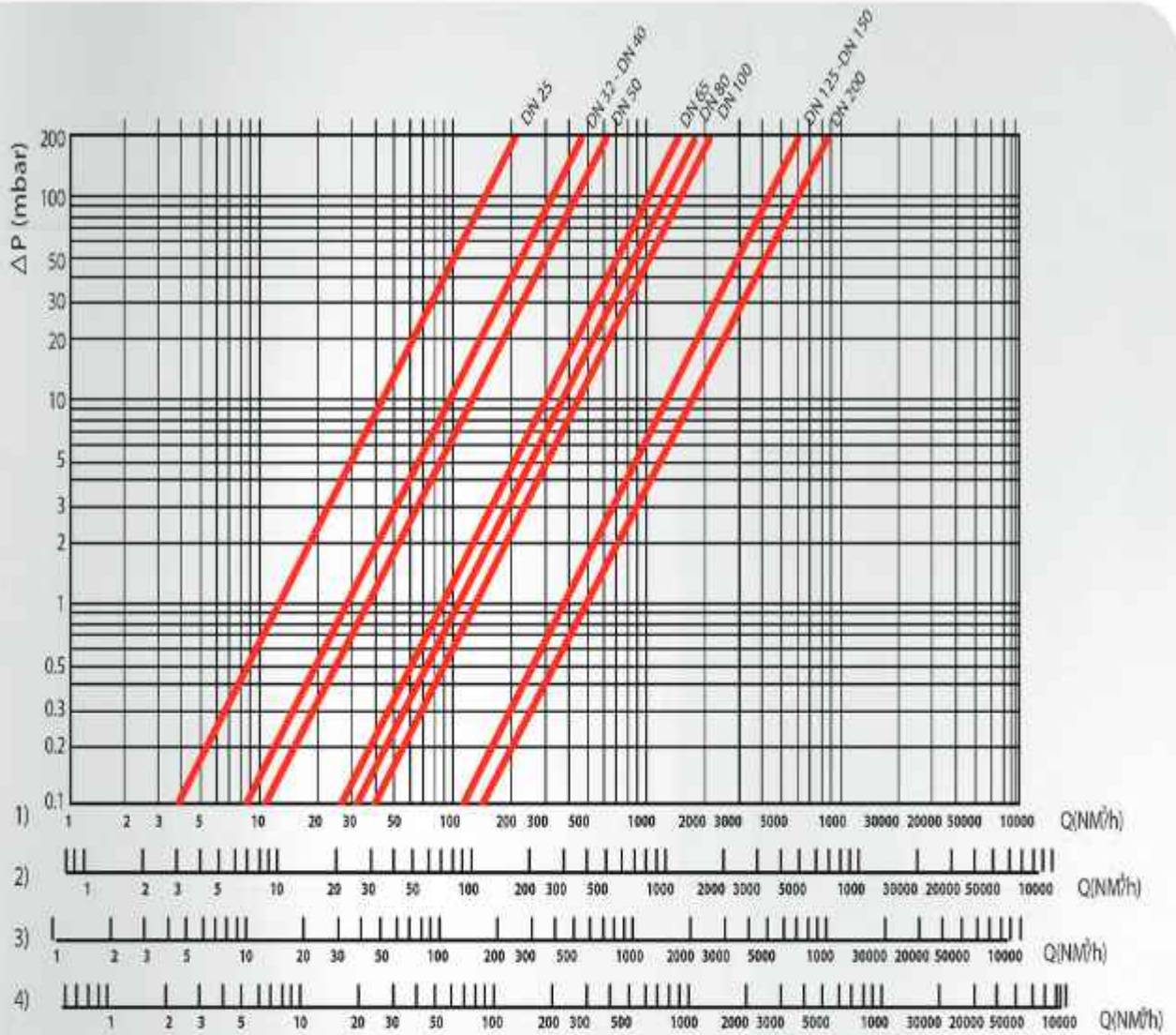
شیر حساس به زلزله مکانیکی همانطور که از نام این شیرها پیداست، به صورت مکانیکی بسته می شوند. داخل محفظه این شیرها، یک گوی وجود دارد که در صورت وقوع زلزله ، این گوی به حرکت در خواهد آمد و موجب فعال شدن مکانیزم شیر و بسته شدن مسیر جریان گاز در خط لوله خواهد شد.



● مزایای استفاده از محصول :

- شیر های حساس به زلزله مکانیکی تکین گاز دارای مزیت های زیر میباشد :
- * قیمت مناسب تر و آسان بودن نصب آن نسبت به شیرهای حساس به زلزله الکترو مکانیکی
- * عدم نیاز به نیروی برق
- * هزینه تعمیر و نگهداری بسیار کم
- * نصب و راه اندازی ساده و آسان

دیاگرام سایز، دبی ، فشار



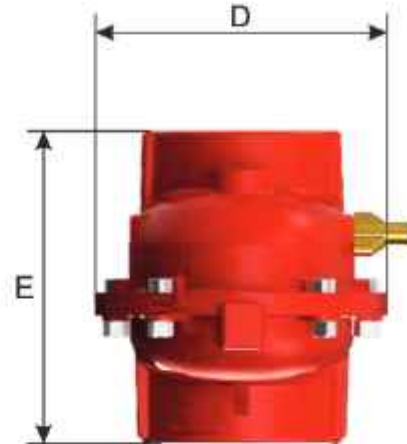
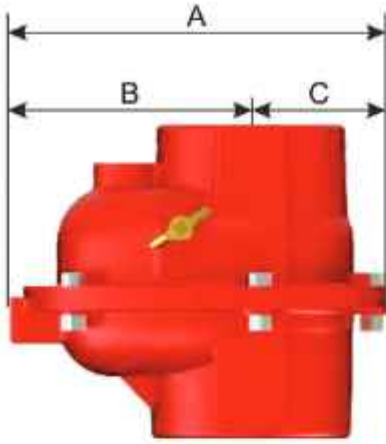
انواع شیر حساس به زلزله

شیر حساس به زلزله
فلنچی

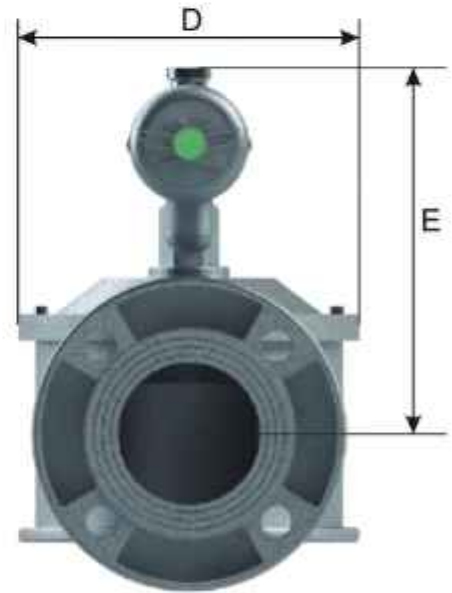
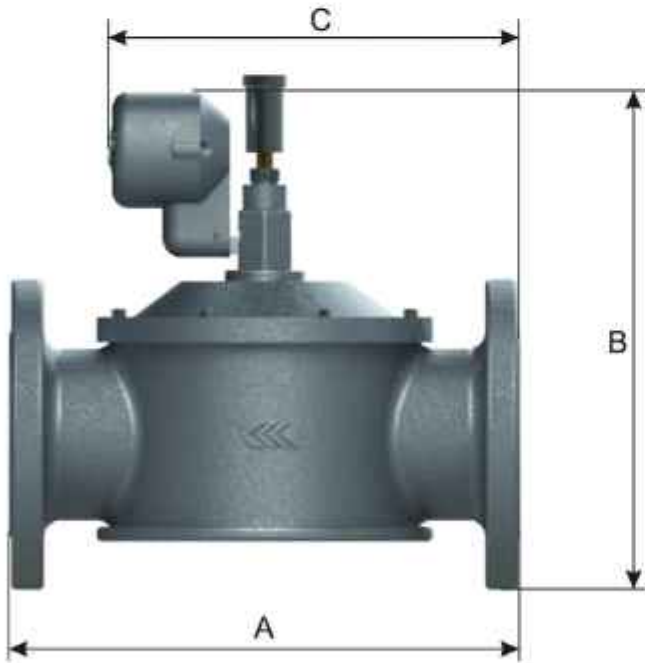


شیر حساس به زلزله
رزوه ای





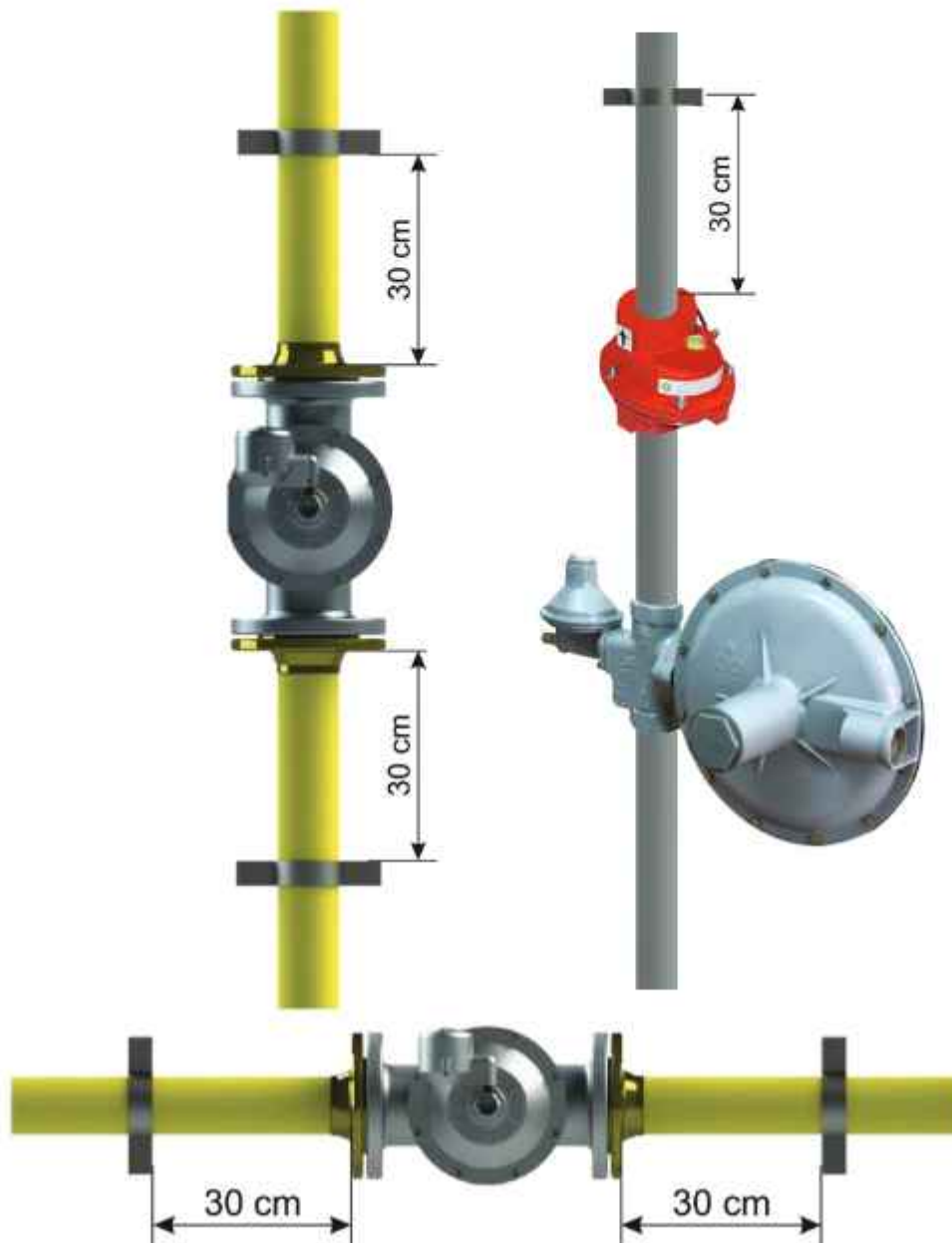
Tip / Type	Bağlantı / Connection	A	B	C	D	E
EQV 25	1" - DN 25	135	86	49	105	112
EQV 32	1 1/4" - DN 32	135	86	49	105	112
EQV 40	1 1/2" - DN 40	135	86	49	105	112
EQV 50	2" - DN 50	135	86	49	105	112

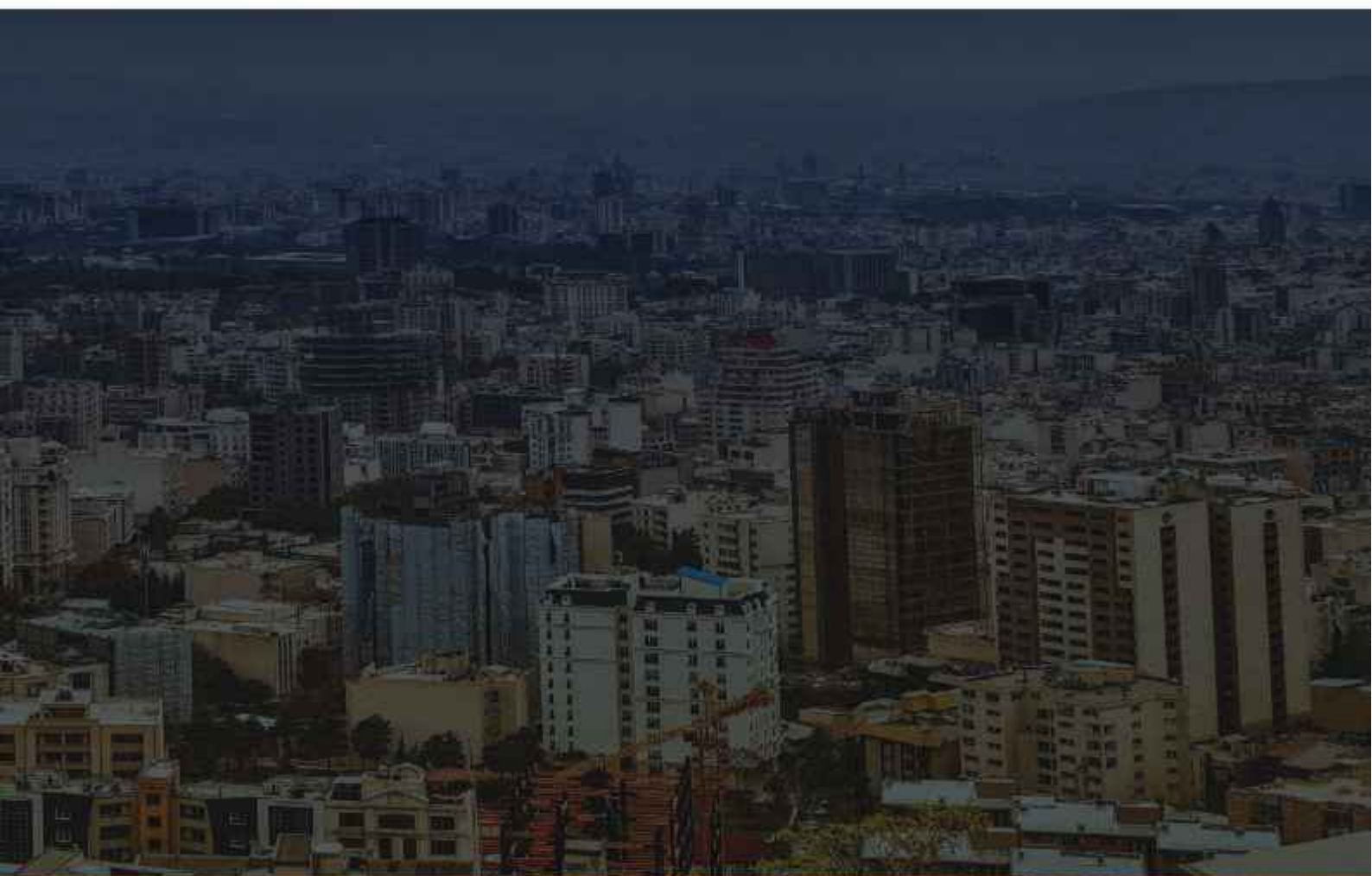


Tip / Type	Bağlantı / Connection	A	B	C	D	E
EQV 65	2 1/2" - DN 65	305	304	250	200	220
EQV 80	3" - DN 80	305	304	250	200	220
EQV 100	4" - DN 100	305	304	250	200	220

نحوه نصب

- ۱- نصب این شیر باید توسط نصاب مجاز انجام شود.
- ۲- شیر باید بصورت عمودی و کاملاً "تراز نصب گردد.
- ۳- اجرای بست به فاصله حداکثر ۳۰ سانتی متر بعد از شیر الزامی است.
- ۴- موقعیت نصب شیر در ابتدای لوله رابط حد فاصل بین رگلاتور تا می باشد.
- ۵- شیر قطع کن گاز باید در راستای فلش که نشانگر جهت جریان گاز است نصب شود.
- ۶- نشانگر برروی شیر نشان دهنده وضعیت باز یا بسته بودن شیر می باشد.
- ۷- در زمان نصب، شیر به حالت بسته خواهد بود و بعد از نصب به وسیله ابزار مربوطه به حالت بهره بردای در خواهد آمد.





۰۲۱ ۹۱۰۱۲۷۳۷
www.Techingasco.ir
www.pagmarket.ir