

زندگی زیباست



تکین گاز

تامین کننده تجهیزات ایستگاه های گاز
و شیر آلات حساس به زلزله و سیستم نشت یاب گاز

Supplier of Earthquake Valve & Solenoid Valve & Gas Sensor



شیر برقی تکین گاز
Solenoid Valve

معرفی شرکت :

گروه صنعتی تکین گاز از سال ۱۳۸۹ در زمینه تجهیزات ایمنی صنعت گاز در قالب نمایندگی شرکت های معتبر خارجی مشغول به فعالیت بوده و محصولات ارائه شده این مجموعه دارای تاییدیه شرکت ملی گاز ایران (وندورلیست) بوده و دارای گواهی تطابق استاندارد می باشد.

گروه صنعتی تکین گاز از سال ۱۴۰۰ به عنوان شرکت دانش بنیان و فن آور با توجه به گسترش شبکه گازرسانی و زلزله خیز بودن کشور عزیزمان با انتقال تکنولوژی روز دنیا اقدام به بومی سازی محصولات نموده است.

معرفی محصول :

شیرهای برقی (ESV) Solenoid Valve

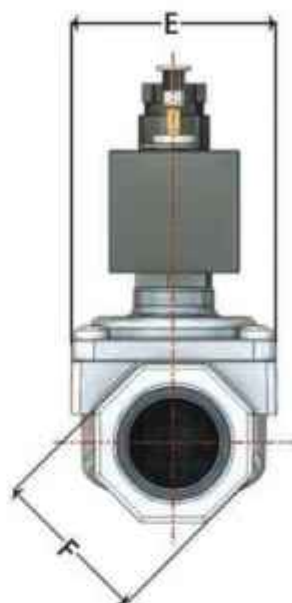
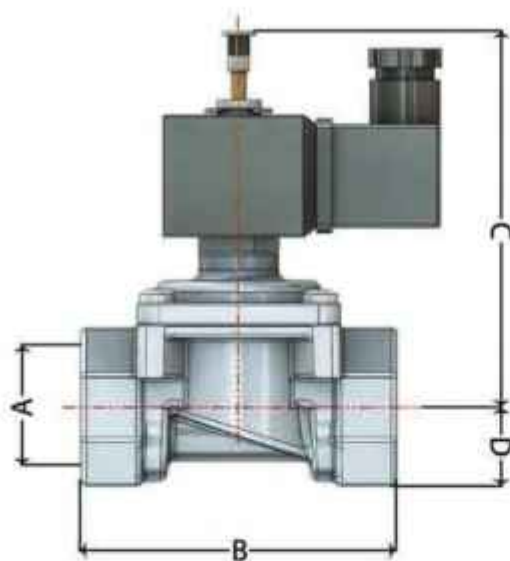
یکی از محصولات که امروزه به صورت گسترده در بخش صنعت و تاسیسات مورد استفاده قرار می گیرد، شیربرقی می باشد. که به منظور بهبود عملکرد سیستم های هشدار دهنده نشت گاز استفاده می شود. شیربرقی در واقع یک شیر قطع کن الکترومکانیکی کنترل کننده جریان سیال است که با دریافت سیگنال از دتکتور گاز واحد قطع می گردد.

این مدل شیرهای برقی (Solenoid Valve) از نوع همیشه باز و تنظیم مجدد دستی (Manually Reset & Normally Open)

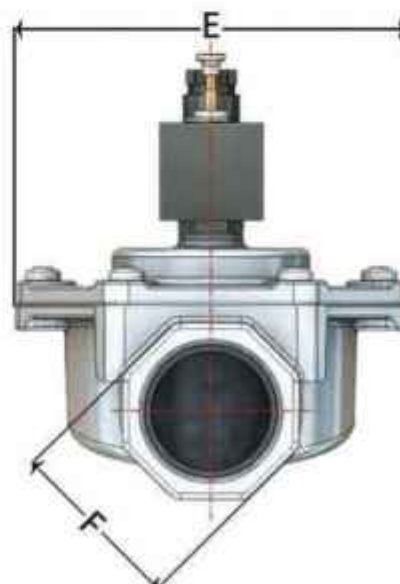
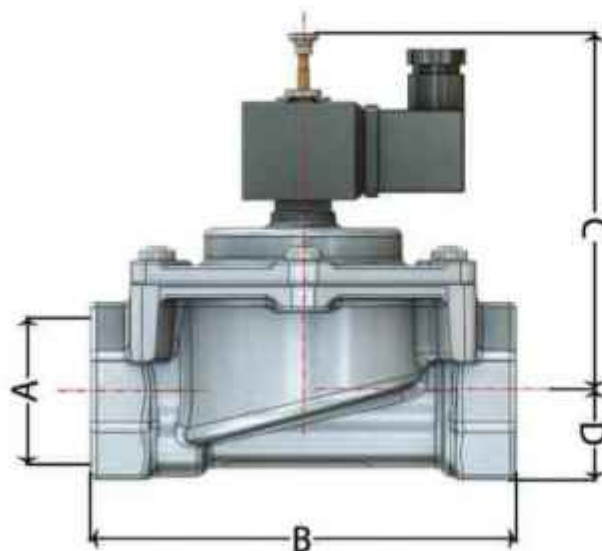
بوده و در برابر تنش های مکانیکی، الکتریکی و حرارتی که ممکن است در هنگام کار پیش آیند بسیار مقاوم می باشند. از آنجایی که در حالت عادی هیچ نوع مصرف برقی وجود ندارد، بنابراین هیچ نوع استهلاک، پارازیت و سر و صدایی اتفاق نمی افتد. پس صرفه جویی در مصرف انرژی تامین شده است. این شیر با مکانیزم تحریک الکتریکی کار می کند و بیشترین مورد مصرف آن استفاده در سامانه های مجهز به سیستم هشدار نشت گاز (دتکتور) است. که در مسیر خطوط گاز قرار داده می شود و از انتشار گاز و آتش سوزی و انفجار جلوگیری می کند و خطر رفع می شود و تا زمان تنظیم مجدد شیر به صورت دستی، بسته باقی خواهد ماند.

مشخصات فنی :

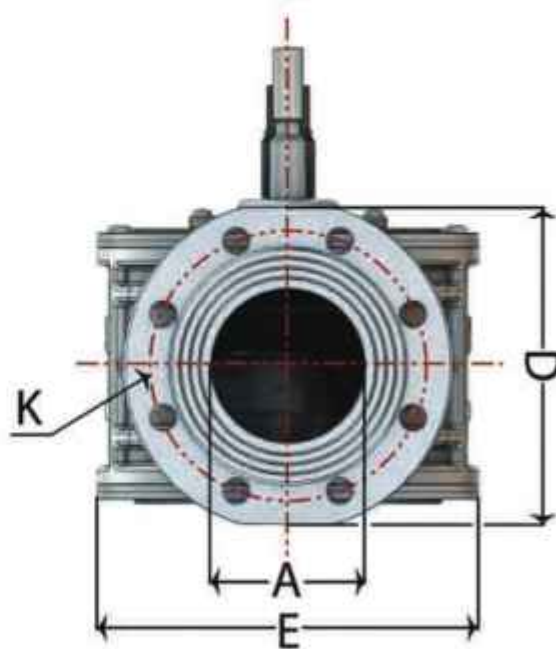
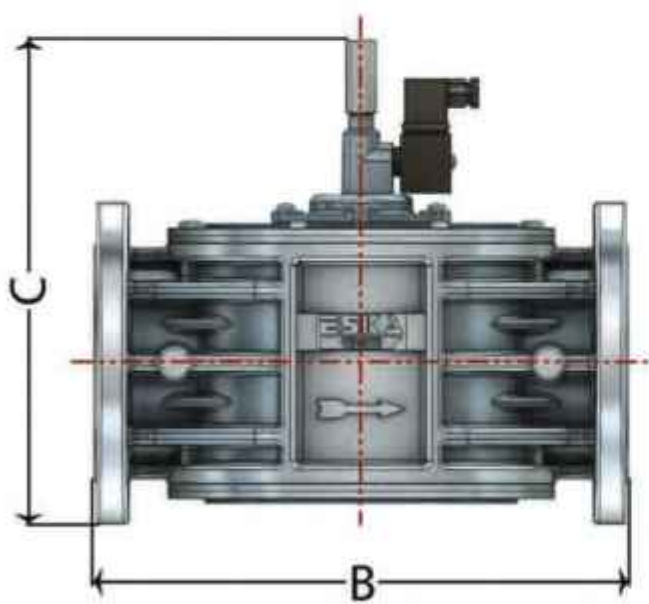
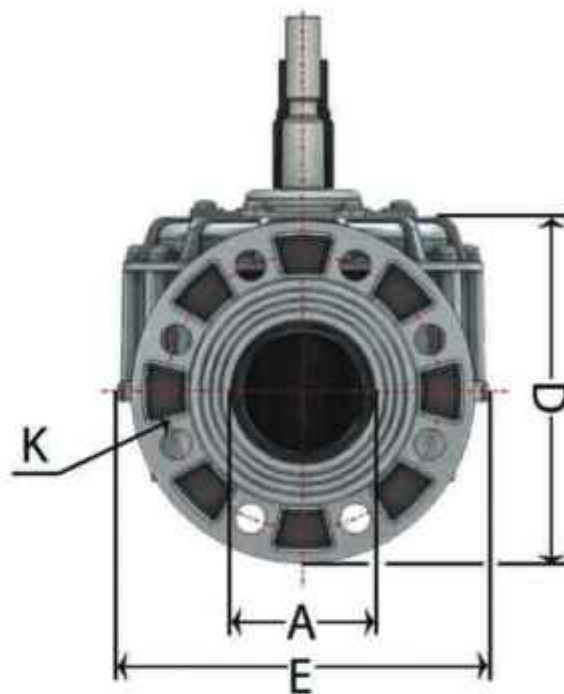
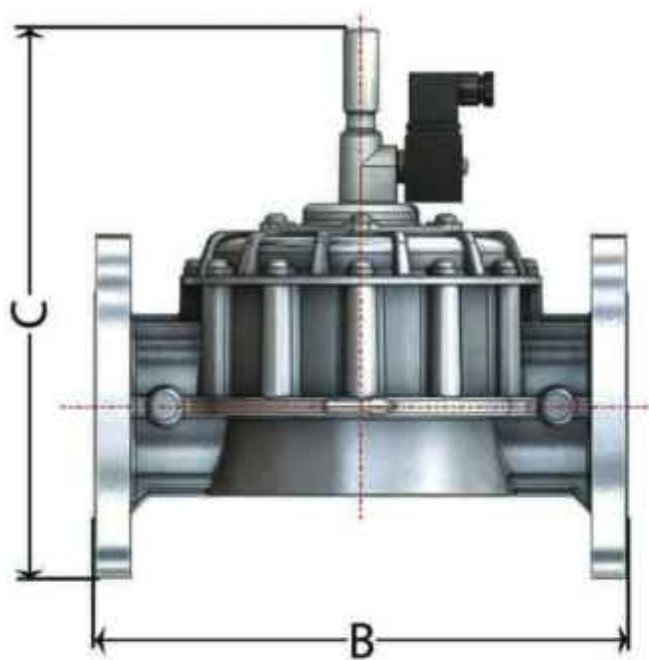
کاربرد	شبکه گاز شهری و خطوط لوله گاز در مناطق صنعتی
نوع سیال	گازهای غیرخورنده مانند گازهای طبیعی و شهری (متان، اتان، بوتان و پروپان)
سایز رزوه ای	۱/۲" ، ۳/۴" ، ۱" ، ۱ ۱/۲" ، ۱ ۱/۴" ، ۲"
سایز فلنجی:	۲ ، ۳ ، ۴ ، ۶ ، ۸ ، ۱۰"
حداکثر فشار کاری	۱Bar (۱۴.۷Psi)
عملکرد	(Manually Reset & Normally Open) همیشه باز و تنظیم مجدد دستی
ولتاژ کاری	۲۲۰ ولت AC - ۵۰~۶۰Hz
نوع اتصال	دنده ای و فلنجی
دمای مجاز عملکرد	۲۰- الی ۶۰+ درجه سلسیوس
محدوده دمای سیال	۱۰- الی ۸۰+ درجه سلسیوس
درجه ایمنی حفاظت	IP65
تحمل ولتاژ	±۱۰٪
زمان عملکرد	کمتر از ۱ ثانیه
تنظیم مجدد	دستی Manually Reset
تکنولوژی آب بندی	H-NBR
جنس	بدنه پوشش آلومینیوم - مواد پلاستیکی نایلون - مواد لاستیکی NBR



MODEL	DN	A	B	C	D	E	F
ESV 1015	15	1/2"	85,5	102	21,5	55	AA 43
ESV 1020	20	3/4"	85,5	102	21,5	55	AA 43
ESV 1025	25	1"	85,5	102	21,5	55	AA 43

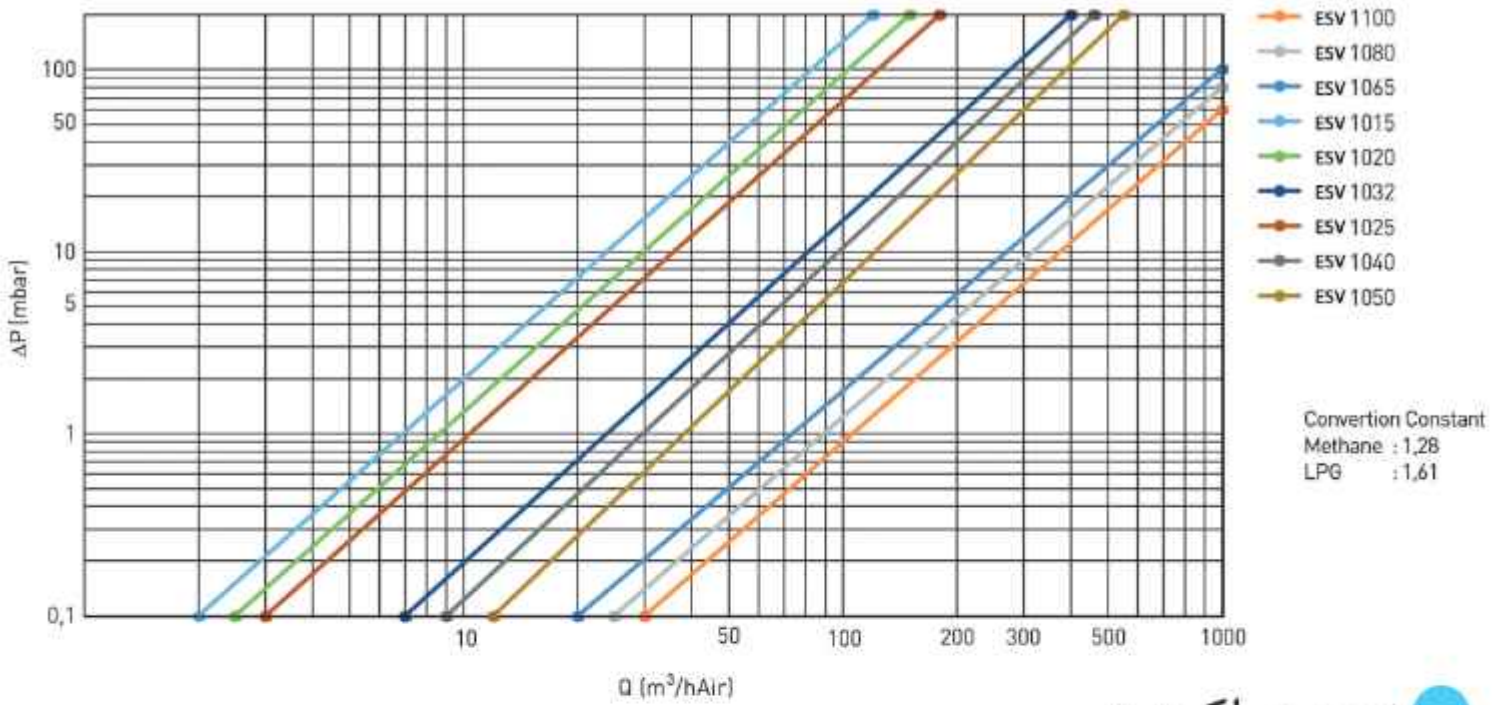


MODEL	DN	A	B	C	D	E	F
ESV 1032	32	1 1/4"	110	112	30	72	AA 60
ESV 1040	40	1 1/2"	144	125	30	133	AA 60
ESV 1050	50	2"	144	123	35	133	AA 70

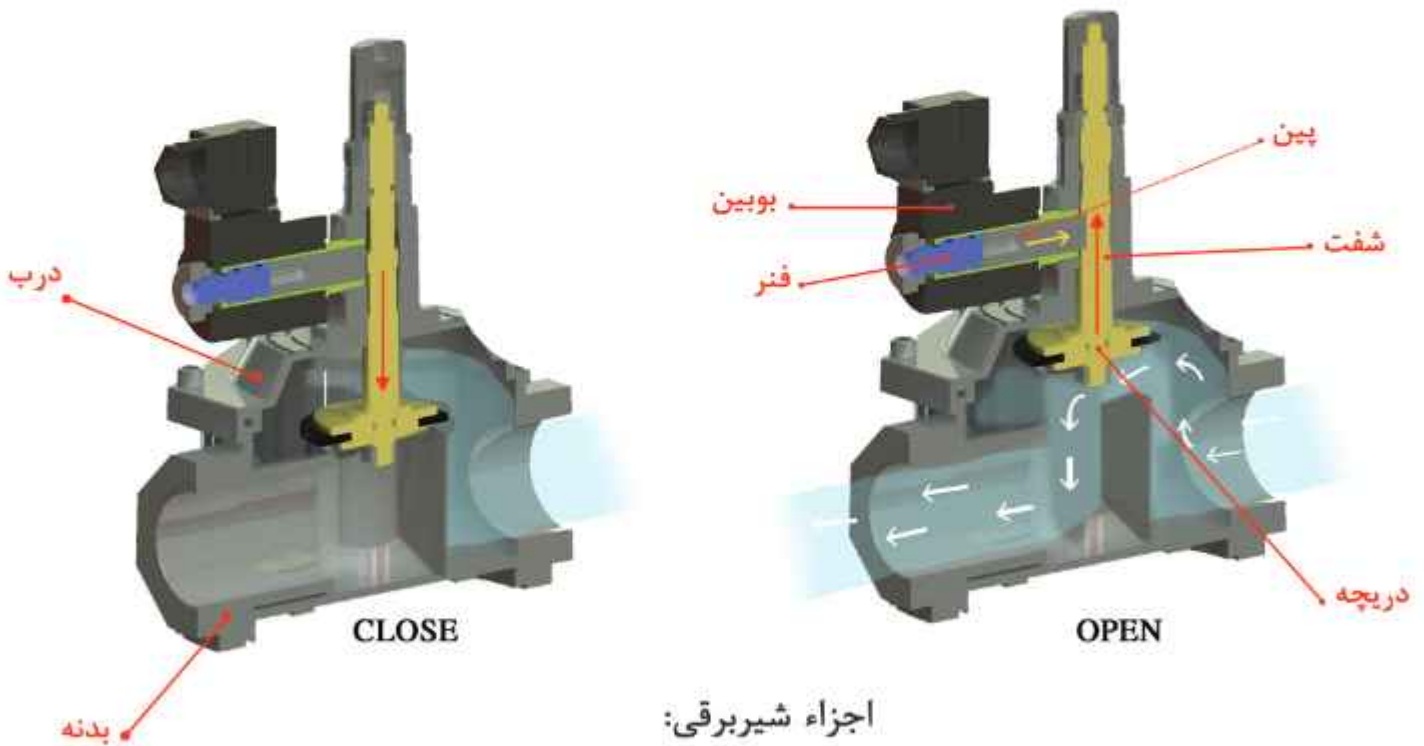


MODEL	DN	A	B	C	D	E	K	Number of holes
ESV 1065	65	70	290	312	185	216	145	4
ESV 1080	80	85	310	320	203	216	160	8
ESV 1100	100	100	352	317	211	254	180	8

دیاگرام سائز ، دبی ، فشار :



نحوه عملکرد :



اجزاء شیربرقی :

- ۱- بدنه ۲- ورودی سیال ۳- خروجی سیال ۴- سیم پیچ ۵- قاب سیم پیچ
- ۶- اتصال سیم ها ۷- میله فلزی ۸- فنر ۹- درپچه خروجی

موقعیت نصب :

این شیر بعد از شیرفرعی داخل واحد و قبل از اولین انشعاب در مسیر لوله کشی باید نصب شود.



● نکات قابل توجه و ملاحظات قبل از نصب :

- ۱- مسیر گاز باید بسته شده و تا پایان تحت نظارت باشد.
- ۲- باید پیش از انجام هرگونه سیم کشی از قطع بودن برق اطمینان پیدا کنید.
- ۳- هنگام نصب از سیم پیچ به عنوان اهرم استفاده نشود.

● نحوه نصب:

- ۱- شیر برقی را می توان به دو صورت عمودی و افقی نصب کرد.
- ۲- محصول باید توسط افراد آموزش دیده و مجاز نصب شود.
- ۳- یک فلش بر روی شیرها وجود دارد که جهت جریان گاز را نمایش می دهد.
- ۴- باید دور از مایعاتی مانند آب و حلال ها نگهداری شود و از رطوبت محافظت شود.

● راه اندازی مجدد

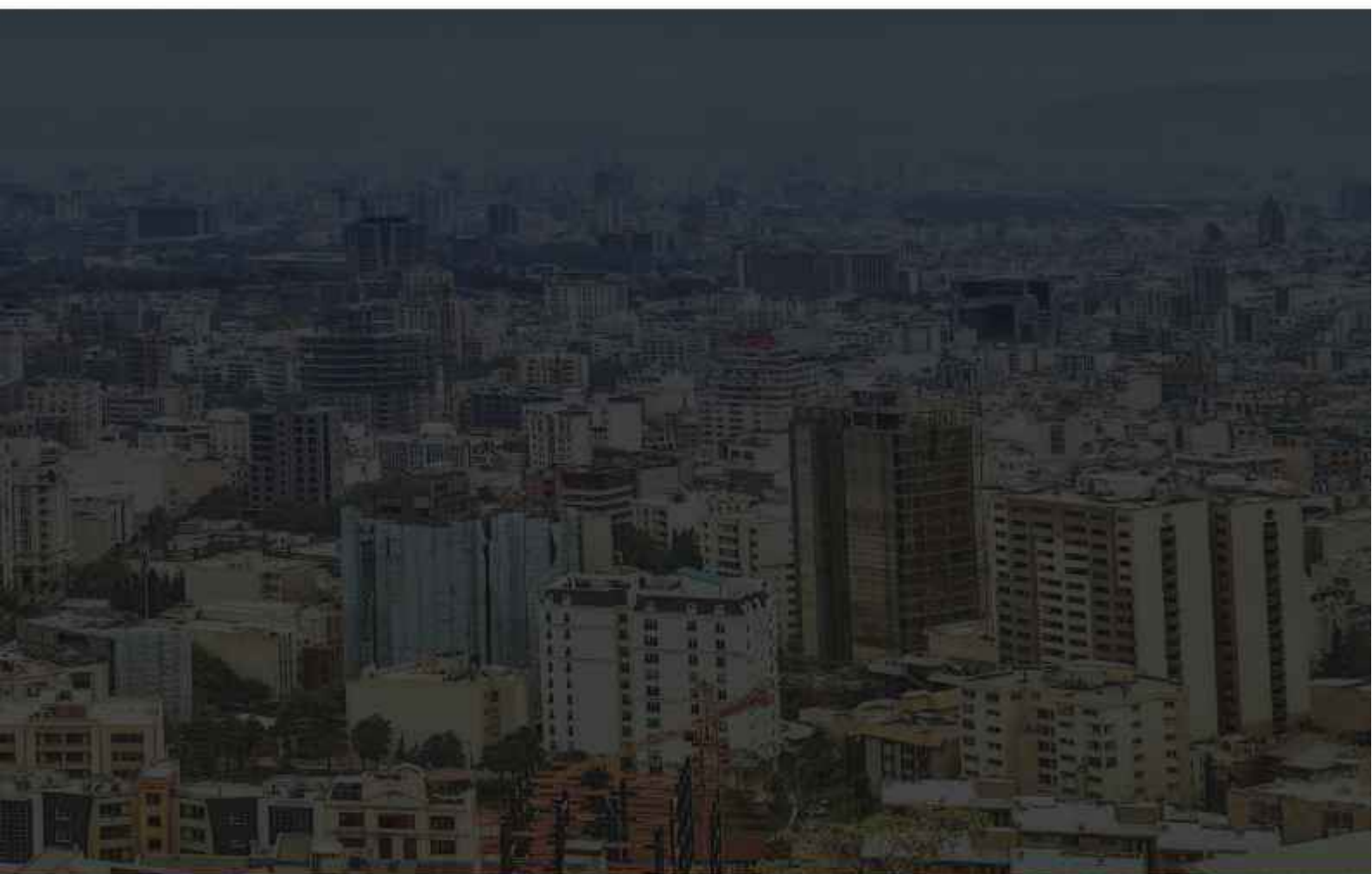
علت نشت گاز بررسی و برطرف شود سپس با کشیدن اهرم به سمت بالا می توان به راحتی مسیر جریان گاز را برقرار کرد.

● کنترل های دوره ای

در صورت لزوم تمام قطعات لاستیکی و واشر اورینگ بررسی شود.

● نکته قابل توجه :

اگر شیر برقی با سنسور حساس به زلزله استفاده شود تبدیل به سیستم قطع الکترومکانیکی گاز شده و شیربرقی همانند شیر زلزله عمل خواهد کرد و بعد از رگلاتور در ابتدای مسیر لوله کشی گاز ساختمان باید نصب گردد.



۰۲۱-۹۱۰۱۲۷۳۷

www.Techingasco.ir

www.pagmarket.ir